

# Gas Pressure Regulators



 **GASTECH**<sup>®</sup>  
Natural Gas Equipment Technologies

## F65 – 80 – 100

Direct-acting Gas Pressure Regulator with  
Incorporated SSV According to 2014/68/EU  
Directive, EN334+A1 and EN 14382

Doğrudan tahrikli Gaz Basınç Regülatörleri,  
Emniyet Kapat Valfi ile Birleştirilmiş, 2014/68/EU  
direktifleri ve EN 334+A1 ve EN 14382  
standartlarına uygun olarak üretilmiştir.



## ÜRÜN AÇIKLAMASI

"F" serisi dengeleme membranlı tasarımı, diyafram kontrollü, yaylı regülatörler; düşük, orta ve yüksek basınçlar için kullanıma uygundur. "F" serisi regülatörler dahili algılama hatları ile teçhiz edilmiş olup, müşteri isteğine göre harici algılamalı olarak ta dizayn edilebilir.

Dengeleme mekanizması ile kombine edilmiş özel bir regülatör tasarımı bize;

- \* Yüksek debi geçirgenliği
- \* Maksimum debide bile yüksek hassasiyet
- \* Hiç akış olmadığında bile 0 sızıntı
- \* Hızlandırılmış refleksler
- \* Boru hattından sökmeden bakım ve tamir imkanı sonuçlarını sağlar.

## PRODUCT DESCRIPTION

The "F" series of spring loaded, diaphragm controlled, balanced valve design regulators are suitable for low, medium and high outlet pressure. The "F" series regulators are supplied with internal sensing lines and are preset for an optional connection to an external sensing line by the customer.

The special regulator design combined with a balanced valve results in:

- \* High flow rate coefficient,
- \* High accuracy, even at maximum flow rates,
- \* Reduced response times,
- \* No internal leakage at zero flow rate,
- \* Periodical maintenance without disassembling the body from the pipework,

Suitable for stations in gas transmission, LPG, LNG and CNG facilities.

Gaz Dağıtım istasyonları, LPG, LNG ve CNG uygulamaları için uygundur.



Suitable for gas pressure regulator all small and medium capacity boiler plant (Hot water boiler, steam boiler, hot oil heaters, etc...)

Tüm küçük ve orta kapasiteli kazan daireleri uygulamaları için uygundur (Sıcak su kazanları, buhar kazanları, kızgın yağ kazanları vb.)

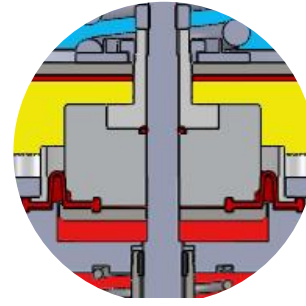
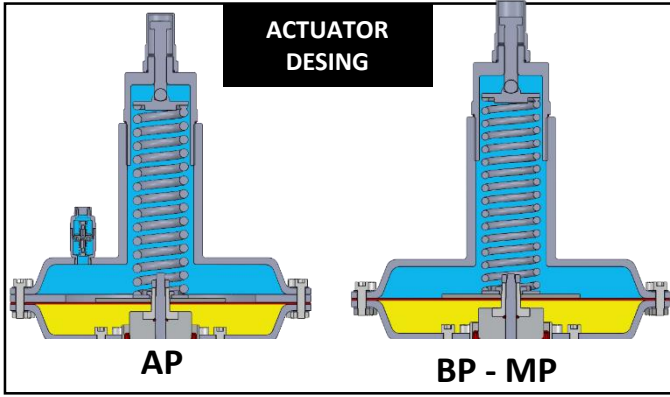


Suitable for process combustion system and all pre-burner gas trains

Proses yakma sistemleri ve tüm yakıcı öncesindeki gaz yolları için uygundur.



# Type F



**BALANCED  
DESING**

### Teknik Özellikler / Technical Features

<b>Desing Pressure, PS</b>	25 bar	2500 kPa	362.5 PSIG
<b>Inlet Pressure Range, bPu</b>	0.2 – 25 bar	20 – 2500 kPa	2.9 – 362.5 PSIG
<b>Type</b>	DS		on request IS
<b>Fail Mode</b>	Fail to Open		
<b>BP Model</b>	10 - 85 mbar	1 – 8.5 kPa	0.14 – 1.23 PSIG
<b>Outlet Pressure Range Wd MP Model</b>	80 - 350 mbar	8 – 35 kPa	1.16 – 5.07 PSIG
<b>AP Model</b>	300 - 5000 mbar	30 – 500 kPa	4.35 – 72.5 PSIG
<b>Operating Temperature</b>	-20°C to +60°C / -4°F to 140 °F		on req. -40°C / 40 °F
<b>Ambiente Temperature</b>	-30°C to +60°C / -22°F to 140 °F		
<b>Accuracy &amp; lock-up pressure (AC-SG)</b>	up to AC5 / up to SG10 BP Model AC5, SG20 – MP-AP Model AC5, SG10		
<b>Lock-up Zone</b>	Qmin, Pu / Qmax, Pu = 2,5 / 100		
<b>Type of Fluid</b>	Natural gas, Town gas, Propane, Butane, Air, Nitrogen or any noncorrosive and filtered dry gases. Group1,2,3		
<b>Diameter</b>	DN65 – DN80 – DN100 PN 16/25 according to ISO 7005-1, ISO 7005-2; class ANSI 150RF according to ANSI B16.5, ASME B16.42 and class ANSI 125 FF according to ASME B16.1 -		
<b>Safety Devices</b>	Over Pressure Shutoff and Under Pressure Shutoff.		On request Int. Safety Relief Valve
<b>Options</b>	Monitor Regulator, Silencer, Capacity position signal.		

### Metariyaller / Metarials

<b>Body</b>	Cast Spheroidal Graphite Iron EN GJS 500-7 (GGG50)	on request Cast steel ASTM A216 WCB
<b>Head</b>	Cast Spheroidal Graphite Iron EN GJS 500-7 (GGG50)	on request Forged Steel
<b>Seat</b>	Stainless Steel	on request Brass
<b>Diaphragm</b>	Nitril Rubberized canvas with hot pressing	
<b>Sealing</b>	NBR	
<b>Internal Parts</b>	Brass, Stainless Steel and Nickel coated on sealing surfaces	

## EMNİYET KAPATMA VALFİ

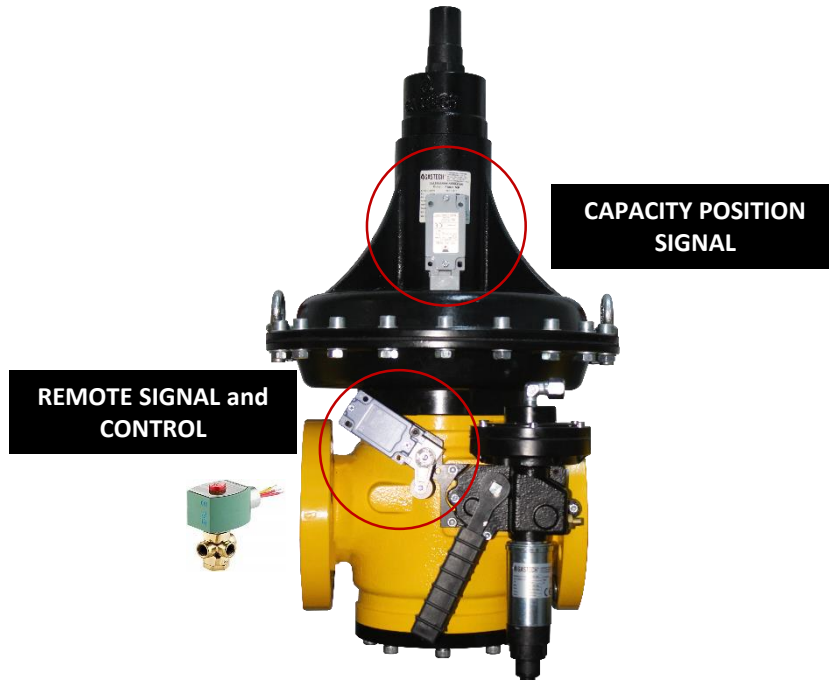
F Serisi Regülatörlerin üzerine yüksek basınç emniyet kapatma (OPSO) veya düşük basınç ve yüksek basınç (UPS/O/PSO) emniyet kapatma mekanizması entegre edilebilir. Bu mekanizma sayesinde regülatörün çıkış basıncında artma veya azalma olduğunda gaz akışı otomatik olarak durdurulur. Emniyet kapatma mekanizması regülatörden bağımsız istenilen kapatma basınçlarına ayarlanabilir. Dahili bypass mekanizması sayesinde tüm giriş basınçlarında kolayca kurulur. Switch, pnömatrik veya manyetik valf elemanları kullanılarak uzaktan kontrol ve izleme mümkündür.

## SAFETY SLUM SHUT VALVE

The F series of regulators can be fitted with safety shut-off valve for overpressure (OPSO) or combined under-and-over pressure (UPS/O/PSO) protection. Shutoff gas flow when the outlet pressure of the regulator increases or/and decreases. The Slum shut valve trip pressure can easily be adjusted independently of the regulator set point. Built internal bypass, for balancing pressure before relatching the safety shut-off valve, is operated by pulling the valve stem. Possibility of application of devices for remote signal and remote control.

### Emniyet Kapatma / Slum Shut Valve Technical Futures

Type	IS		
Operation Class	A		
Response Time	< 2 s		
Maximum Pressure Set Range Wdo	35 – 5500 mbar	3.5 – 550 kPa	0.5 – 79.7 PSIG
Minimum Pressure Set Range Wdu	10 – 3200 mbar	1 – 320 kPa	0.14 – 46.6 PSIG
Accuracy (AG)	BP Model AG10 – MP Model AG5 – AP Model AG5		On request AG2.5
Options	Remote Control (Pneumatic or electromagnetic) Remote Signal (contact or inductive microswitches).		

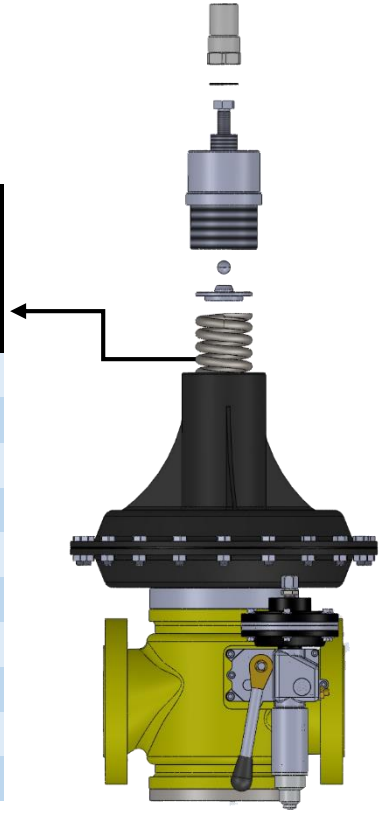


# Type F

## F65-80-100 Serisi Çıkış Basıncı Set Aralığı, Yay Kodları [Wds]

### SET RANGE, Outlet Pressure, Springs Code [Wds]

BP mbar	MP mbar	AP mbar	Wire Dia.	Lngh	Outs. Dia.	Spring Colour	Spring Code
20-45			5.0	300	70	Red	GT1161
40-70	80-125		6.0	300	70	Blue	GT1162
60-85	120-180		7.0	300	70	Yellow	GT1163
	160-290	350-480	8.0	300	70	Black	GT1164
	230-350	400-560	9.0	300	70	Purple	GT1165
		550-950	10.0	300	70	Silver	GT1166
		800-1500	11.0	300	70	Pink	GT1167
		1100-2400	12.0	300	70	White	GT1168
		2200-2900	13.0	300	70	Orange	GT1169
		2800-4000	14.0	300	70	Red-Blue	GT1170



## SSV Maksimum Set Aralığı, Yay Kodları [Wds0]

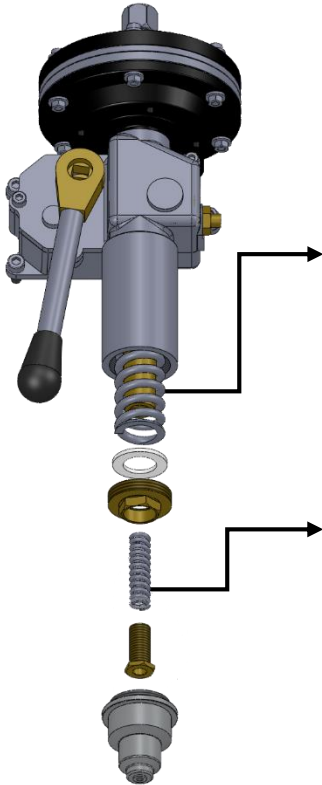
### SSV Maksimum Set Range, Springs Code [Wds0]

Spring Code	Spring Colour	Wire Dia.	Length	Outside Dia.	BP mbar	MP mbar	AP mbar
GT1173	Red-Pink	1.8	60	30.0	30-110		
GT1171	Red-Yellow	2.0	60	30.0	100-180		
GT1152	Red	2.2	60	30.0		130-250	
GT1154	Yellow	2.7	60	30.0		200-470	
GT1155	Black	3.2	60	30.0			320-750
GT1158	Pink	4.0	60	30.0			550-1700
GT1159	White	4.5	60	30.0			1000-3000
GT1160	Orange	4.8	60	30.0			1500-3500
GT1172	Red-Black	5	60	30.0			2500-5800

## SSV Minumum Set Aralığı, Yay Kodları [Wdsu]

### SSV Minimum Set Range, Springs Code [Wdsu]

Spring Code	Spring Colour	Wire Dia.	Length	Outs. Dia.	BP mbar	MP mbar	AP mbar
GT1172	Blue	1.50	55	12.2	20-90		
GT1147	Yellow	2.0	55	12.2	80-300	80-300	
GT1149	Purple	2.5	55	12.2		150-400	300-800
GT1150	Silver	2.8	55	12.2			700-1700
GT1151	Pink	3.0	55	12.5			1500-3000



## F SERİSİ REGÜLATÖRÜN ÇALIŞTIRILMASI

1. Giriş manometresinden gaz basıncının sistem için olması gereken değerlerde olduğunu kontrol ediniz.
2. Regülatörün girişinde bulunan filitrenin kartuşlarını kontrol ediniz. Temiz ve deformasyonların oluşmadığından emin olunuz. (Sistemin yeni olması filitrelerin temiz olması anlamına gelmez.)
3. Manual tahliye vanalarının kapalı pozisyonda olduğunu kontrol ediniz.
4. Gaz giriş vanasını yavaşça açınız. Hızlı açılan vanaların tesisat üzerinde bulunan tüm ekipmanlara şok etkisi yaratıp deforme edeceğini unutmayınız.
5. Regülatörün çıkış manometresinden basıncın istenilen seviyede mi olduğunu kontrol ediniz.

Gaz basıncı istenilen değerlerde değil ise;

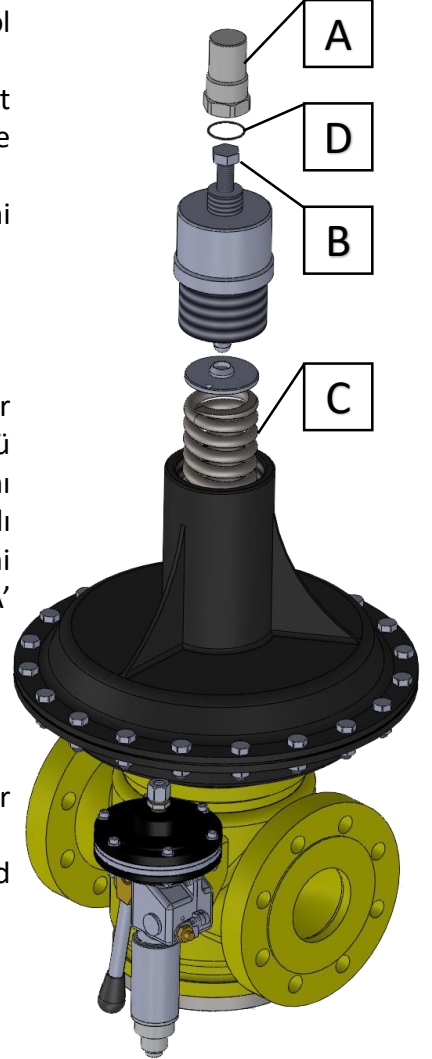
'A' Sembollü kapağı çıkarınız. 'B' Sembollü ayar vidasını 24mm anahtar ile saat yönünde çevirerek çıkış basıncını arttırabilirsiniz. 'B' sembolü ayar vidasını saat yönünün tersine çevirerek çıkış basıncını azaltabilirsiniz. 'C' Sembollü ana kafa yayını değiştirerek farklı aralıklarda gaz basıncını elde edebilirsiniz. Basınç ayarlama işlemi sonunda 'D' sembolü o-ringin yerine oturduğunu kontrol ederek 'A' sembolü kapağı tekrar ayar vidasının üzerine sıkınız.

## OPERATION OF THE REGULATOR F SERIE

1. Check pressure gauge, that inlet pressure should be suitable for the gas system.
2. Check the filter cartridge, cartridges must be clean and undeformed.
3. Check the manual relief valve is in the closed position.
4. Open inlet main valve slowly.
5. Check outlet pressure gauge,

if the gas pressure is not at the desired level;

'A' Turn the cap and remove. Outlet pressure can be adjusted by appropriately turning the internal adjustment ring nut 'B' clockwise to increase it and counterclockwise to decrease it with tube Spanner 24mm. For outlet pressures outside the specified range, 'C' spring change will be required. Place 'A' aluminum cap back onto the regulator top, make sure to put the 'D' O-ring.



**Type F**

## SSV AYARLANMASI

Maksimum basınç kapatma ayarını yapmak için;

1. 'E' Sembollü Kapağı çevirerek çıkarınız.
2. 'B' Sembollü somunu sıkmak veya gevşetmek için 22mm boru lokma kullanınız.
3. 'B' Sembollü somunu saat yönünde çevirirseniz; maksimum kapatma basıncını arttırırsınız.
4. 'B' Sembollü somunu saat yönünün tersine çevirirseniz; maksimum kapatma basıncını azaltırsınız.

Minimum basınç kapatma ayarını yapmak için;

1. 'E' Sembollü Kapağı çevirerek çıkarınız.
2. 'D' Sembollü somunu sıkmak veya gevşetmek için 17mm boru lokma kullanınız.
3. 'D' Sembollü somunu saat yönünde çevirirseniz; minimum kapatma basıncını arttırırsınız.
4. 'D' Sembollü somunu saat yönünün tersine çevirirseniz; minimum kapatma basıncını azaltırsınız.
5. 'E' Sembollü kapağı çevirerek takınız.

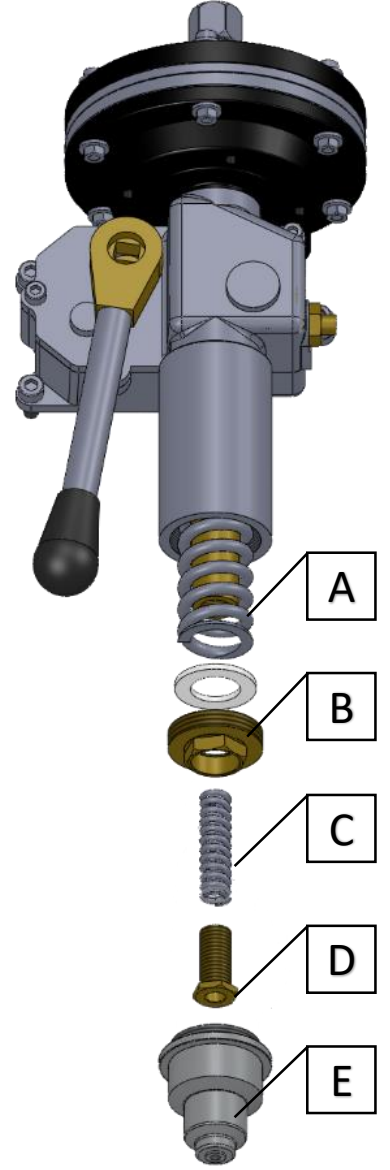
## SSV SETTING

Shut-off setting in case of overpressure;


1. 'E' Turn the cap and remove.
2. 'B' Turn the external adjusting screw, using a tube spanner 22mm.
3. 'B' Turning clockwise: increase in the upper shut down pressure.
4. Turning counter-clockwise: reduction in the upper shut down pressure.

Shut-off setting in case of overpressure;

1. 'E' Turn the cap and remove.
2. Turn the internal adjusting screw 'D' using a tube spanner 17mm.
3. Turning clockwise: increase in the lower shut down pressure.
4. Turning counter-clockwise: reduction in the lower shut down pressure.
5. Screw on the cap 'E' again.



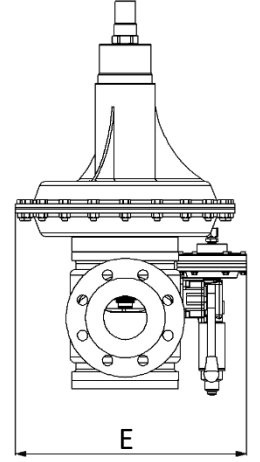
**Type F**


 Tüm ölçüler mm  
 All dimensions in mm

## ÖLÇÜ VE AĞIRLIKLAR DIEMENSIONS AND WEIGHTS

### REGULATOR+SSV

Kod Code	Çap Connec.	A	B	C	D	E	Kg
F65/S BP	DN65 PN or ANSI	520	298	580	130	510	90
F65/S MP	DN65 PN or ANSI	380	298	580	130	410	90
F65/S AP	DN65 PN or ANSI	380	298	580	130	410	90
F80/S BP	DN80 PN or ANSI	520	298	580	130	510	92
F80/S MP	DN80 PN or ANSI	380	298	580	130	410	92
F80/S AP	DN80 PN or ANSI	380	298	580	130	410	92
F100/S BP	DN100 PN or ANSI	520	352	580	130	510	114
F100/S MP	DN100 PN or ANSI	520	352	580	130	410	114
F100/S AP	DN100 PN or ANSI	380	352	580	130	410	108

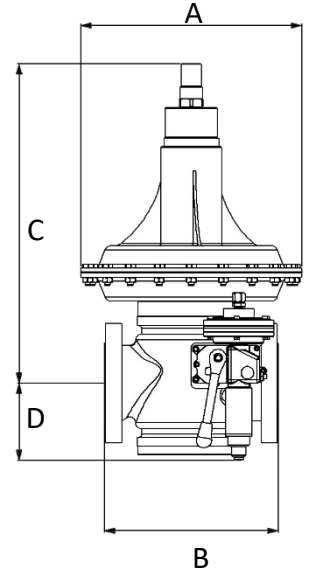


 Tüm ölçüler mm  
 All dimensions in mm

## ÖLÇÜ VE AĞIRLIKLAR DIEMENSIONS AND WEIGHTS

### REGULATOR

Kod Code	Çap Connec.	A	B	C	D	imp	Kg
F65 BP	DN65 PN or ANSI	480	298	580	130	10	88
F65 MP	DN65 PN or ANSI	380	298	580	130	10	88
F65 AP	DN65 PN or ANSI	380	298	580	130	10	88
F80 BP	DN80 PN or ANSI	480	298	580	130	10	90
F80 MP	DN80 PN or ANSI	380	298	580	130	10	90
F80 AP	DN80 PN or ANSI	380	298	580	130	10	90
F100 BP	DN100 PN or ANSI	520	352	580	130	10	110
F100 MP	DN100 PN or ANSI	520	352	580	130	10	110
F100 AP	DN100 PN or ANSI	380	352	580	130	10	104



## AMBALAJ ÖLÇÜ ve AĞIRLIKLARI PACKAGING WEIGHTS

Kod Code	Ambalaj Ölçüleri (cm) Diemensions	Hacim (m³) Volume	Ağırlık (Kg) Weight
F65/S	75 x 51 x 51	0.2	95
F80/S	75 x 51 x 51	0.2	95
F100/S	100 x 55 x 55	0.3	122

# Type F



## AKIŞ HESAPLAMALARI / FLOW CALCULATIONS

Outlet Pressure Type	BP / MP / AP Desing		
Nominal Diameter (mm)	DN65	DN80	DN100
Size (inç)	2" 1/2	3"	4"
Cg Flow Coefficient	2240	3390	4423
KG Flow Coefficient	2356	3564	4648

Regülatör akış debileri genellikle Cg ve KG debi katsayıları esas alınarak yapılır. Tamamen açık pozisyon ve farklı çalışma koşullarında akış oranları, aşağıdaki formüller ile hesaplanır.

*Sizing of regulators is usually made on the basis of Cg valve and KG flow rate coefficients. Flow rates at the fully open position and the various operating conditions are related by the following formula*

### Açıklamalar / Descriptions

Q = Akış Debisi / flow rate in Scm/h

Pe = Atmosfer Basıncı Eklenmiş Giriş Basıncı / Absolute Upstream Pressure in bar (abs)

Pa = Atmosfer Basıncı Eklenmiş Çıkış Basıncı / Absolute Downstream Pressure in bar (abs)

A. Regülatör Cg ve KG değerleri bilindiği zaman, Pe ve Pa ile , akış debisini aşağıdaki gibi hesaplamak mümkündür, *When the Cg and KG values of the regulator are known, as well as Pe and Pa, the flow rate can be calculate as follows:*

**A-1 Kritik olmayan koşul / in non-critical conditions: (Pe < 2 x Pa)**

$$Q = 0,52 \times C_g \times \sqrt{Pe \times \left( K_1 \times \sqrt{\frac{Pe - Pa}{Pe}} \right)}$$

$$Q = K_G \times \sqrt{Pa \times (Pe - Pa)}$$

**/ in critical conditions: (Pe ≥ 2 x Pa)**

$$Q = \frac{K_G}{2} \times Pe$$

$$Q = 0,52 \times C_g \times Pe$$




In order to get optimal performance, to avoid premature erosion phenomena and to limit noise emissions, it is recommended to check gas speed at the outlet flange does not exceed the values of the table below.

Aşırı ses hızını ve erken aşınmaları önlemek için regülatör çıkış flanşındaki gaz hızlarını yandaki tablodan kontrol ediniz.

Regülatör çıkış flanş hızını, boru çapı hızları ile karıştırmayınız.

# Type F

## ETİKET / LABELING




COMMERCIAL: - OFFICES:  
 ® 34815 İSTANBUL Turkey  
 -Phone +90 216.465.14.75  
 -Fax +90 216.465.14.77  
 \*E-mail: info@gastech.com.tr


**GAS PRESSURE REGULATOR**

**Code : F50/S MP**

S. No : 20752 - 27.10.2015  
 Ps : 25 bar Connect : DN50 PN25  
 Pin : 0.2-25 bar  
 Pout : 80-350 mbar  
 Wds : 300 mbar  
 Fluid : Natural Gas  
 AC : 5 %  
 SG : 10 %  
 Temp. : -20 ... +60°C  
 Fail Safe : Fail Open



20752

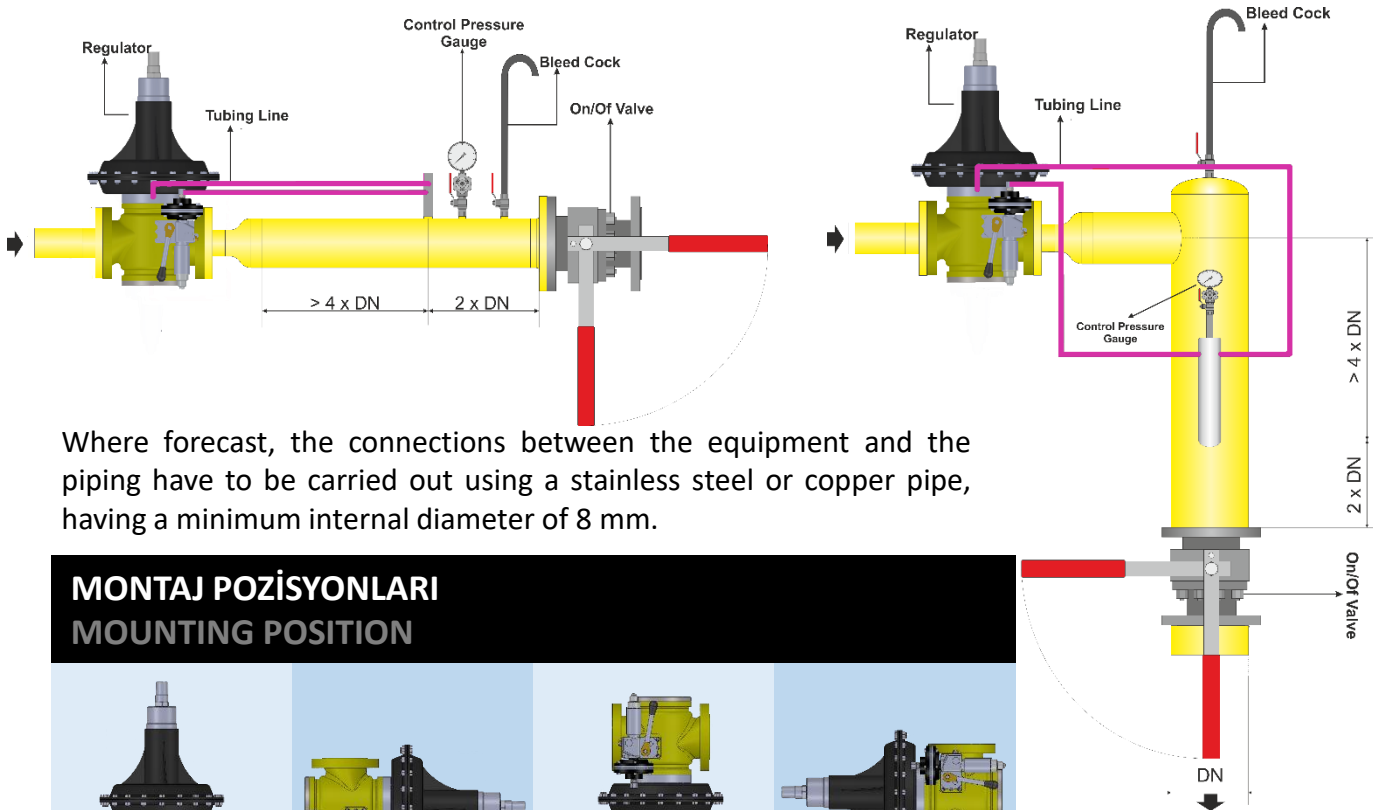


1783  
 According to the PED 97/23

Made by Gastech LTD./ Istanbul TURKEY

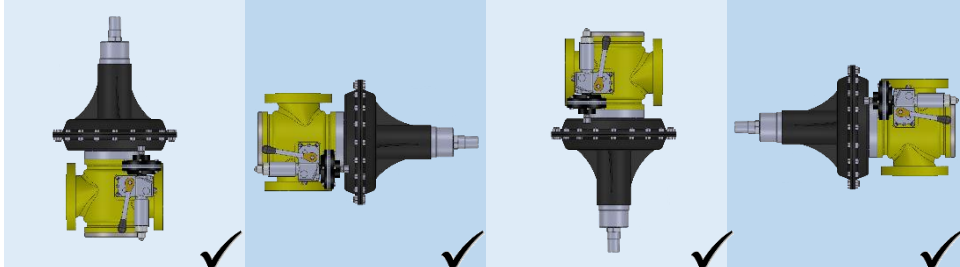
- Ps : Dizayn Basıncı, Desing Pressure  
 Pin: Giriş Basınç aralığı, Inlet Pressure Range  
 Pout: Çıkış Basınç Aralığı, Outlet Pressure Range  
 Wds: Çıkış Set Basıncı, Outlet Set Pressure  
 AC: Doğruluk Sınıfı, Accuracy Class  
 SG: Kilitleme Sınıfı, Lock up Class  
 Temp: Çalışma Sıcaklığı, Operation Temperature

## BAĞLANTI EKİPMANLARI / CONNECTING THE EQUIPMENT



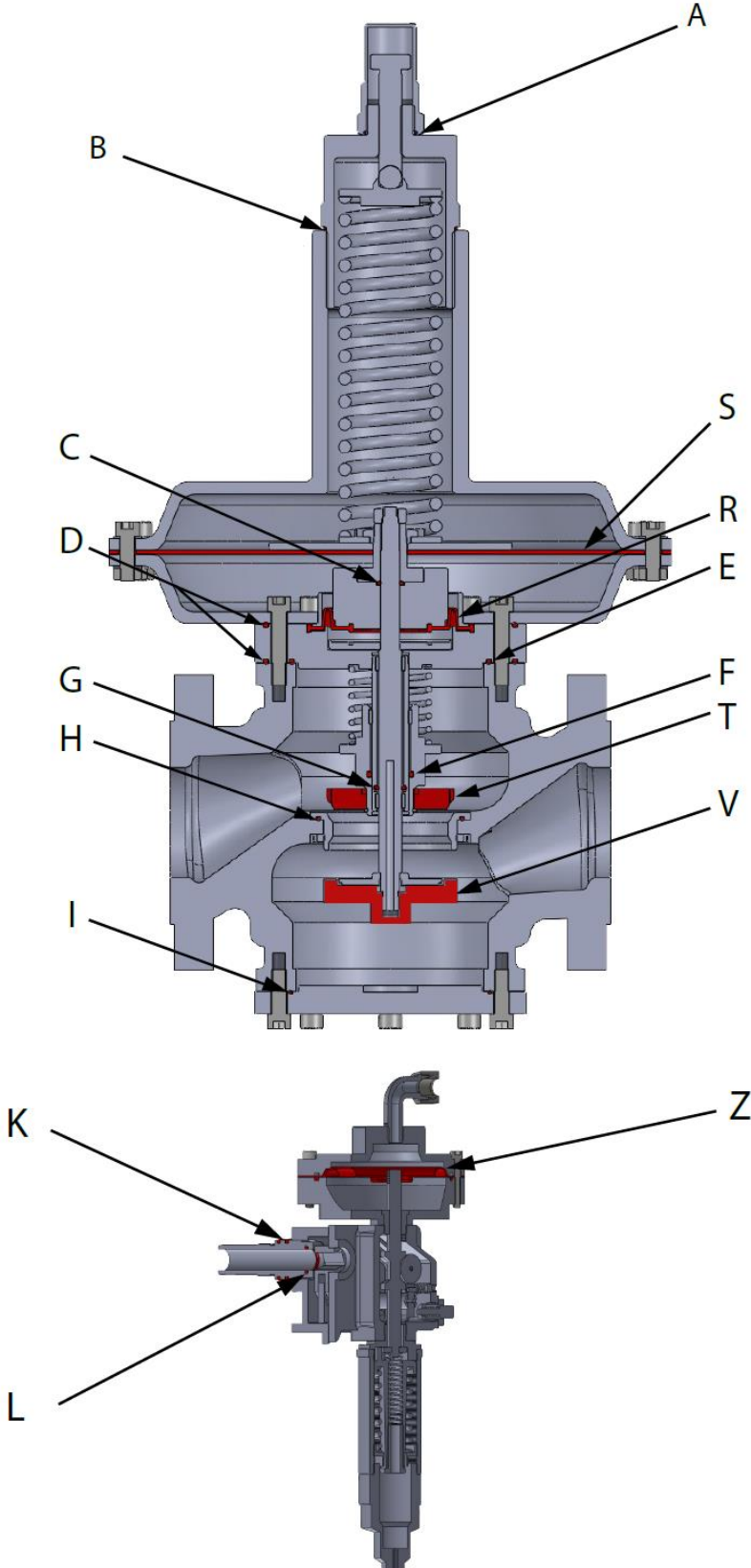
Where forecast, the connections between the equipment and the piping have to be carried out using a stainless steel or copper pipe, having a minimum internal diameter of 8 mm.




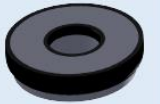
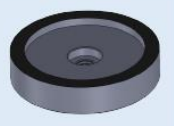
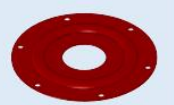
## MONTAJ POZİSYONLARI MOUNTING POSITION



**Type F**

**YEDEK PARÇA LİSTESİ / SPARE PARTS LIST**



Oring	
A 10.0014	
B 10.0015	SSV
C 10.0020	K 10.0016
D 10.0012	L 10.0009
E 10.0013	
F 10.003	
G 10.0018	
H 10.004	
I 10.005	
R 10.0003	
S 40.0016	
T 20.0003	
V 20.0004	
Z 40.002	

**Type F**


## REGÜLATÖR ÇALIŞMA PROBLEMLERİ / ANOMALIES OF THE REGULATOR R SERIE


PROBLEM INCONVENIENCE	OLASI NEDENLER POSSIBLE CAUSES	MÜDAHALE INTERVENTION
Akış olmadığında çıkış basıncı yükseliyor ise; Lack of tightness at 0m3/h	Valve orifice [80.0001] damaged, hasarlı Seat Disc [80.0005] damaged, hasarlı Main Diaph. [80.0003] damaged, hasarlı Dirt or foreign bodies in the sealing area Gövdedeki sızdırmazlık alanı kirli.	Replacement, Değiştirin Replacement, Değiştirin Replacement, Değiştirin Clean, Temizleyin
Çıkış Basıncında Dalgalanıyor ise; Pumping	Opturatör kovanı montajında sürtünme Abnormal frictions in the stem-obturator assembly  Minimum kapasitenin altında çekiş Reduced volumes downstream	Cleaning and replacement, if necessary, of the sealing and/or guide elements Opturatur kovanında ki elemanları temizleyin.  Debiyi arttırın Increase in the volume
Akış anında çıkış basıncı yükseliyor ise; If the outlet pressure is increase	Main Diaph. [80.0003] damaged, hasarlı	Replacement, Değiştirin

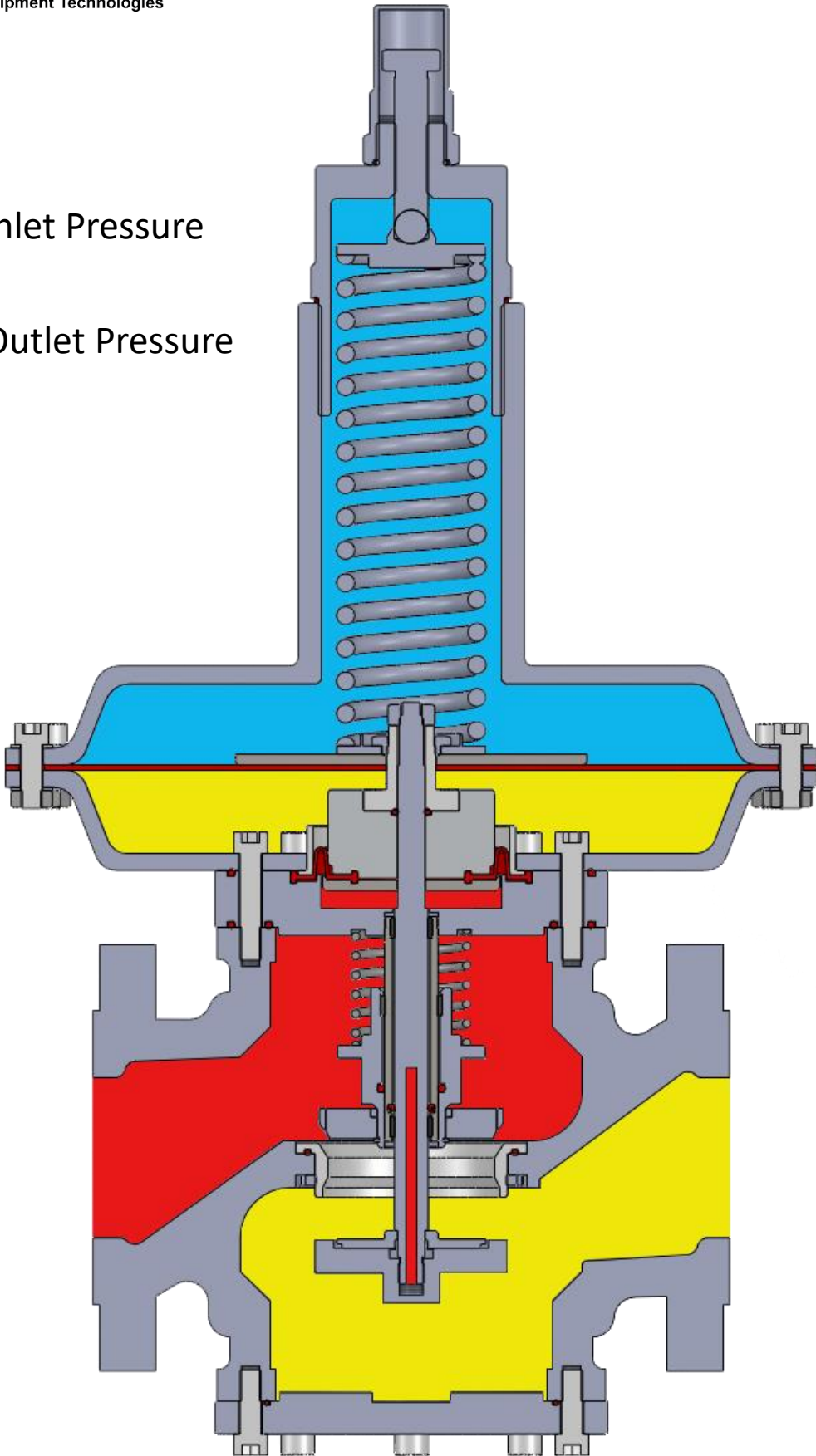
## / WRENCHES FOR THE MAINTENANCE OF R SERIE

					
DN65 17-30 sw DN80 17-46 sw	DN65 3-4-5 sw DN80 3-4-5 sw	DN65 90-155 sw DN80 90-155 sw	DN65 13-17-24 sw DN80 13-17-24 sw	DN65 extractor DN80 extractor	DN65 10x1.5 DN80 10x1.5

# Type F

 Inlet Pressure

 Outlet Pressure



**Type F**

